

Mikrodenetleyici Denetimli Televizyon Deney Seti Tasarımı ve Gerçekleştirilmesi

Design and Implementation of a Microcontroller Controlled TV Training Set

Serdar ÇİÇEK^a ve Ersan KABALCI^{b,*}

^a Lafarge Aslan Çimento, Anadolu Teknik ve Teknik ve Endüstri Meslek Lisesi, 41700, Kocaeli

^b Nevşehir Üniversitesi, Hacı Bektaş Veli Meslek Yüksekokulu, Teknik Programlar, 50800, Nevşehir

Geliş Tarihi/Received : 02.06.2009, Kabul Tarihi/Accepted : 08.07.2009

ÖZET

Bu çalışmada, teknik ve mesleki eğitim veren fakülteler, yüksekokullar, endüstri meslek liseleri, çıraklık ve yaygın eğitim merkezleri, meslek kursu veren belediyeler ve özel eğitim merkezleri vb. kurumlardaki görüntü sistemleri, televizyon tekniği, televizyon teknik servisi gibi televizyon sisteminin ve televizyon arıza-onarım-bakım konularının işlendiği derslerde, derslerin pratik uygulama kısmında kullanılmak üzere bir televizyon deney seti tasarlanmış ve gerçekleştirilmiştir. Bu deney seti ile öğrenciler/kursiyerler derste edindiği teorik bilgiler ışığında televizyon sistemlerini daha iyi kavrayabilecek, televizyon arızalarını bulma becerisini uygulamalı olarak geliştirebilecektir. Deney setine ek olarak televizyon ile bağlantılı bir ölçüm panosu da gerçekleştirilmiştir. Böylece televizyon üzerinde istenen ölçümler rahatça yapılabilmektedir. Geliştirilen deney setinde, kullanıcının birden fazla hatayı aynı anda gerçekleştirerek hata bulma adımlarını geliştirmesi mümkündür.

Anahtar Kelimeler : *Televizyon, Deney seti, Görüntü sistemleri, Mikrodenetleyici.*

ABSTRACT

In this study, a TV training set has been designed and implemented in order to be practically utilized for TV systems courses and TV fault detection which are applied in vocational and technical schools such as faculties, vocational colleges and high schools, and non-formal training centers. The designed training set will supply students/trainees to achieve practical experiences to easily detect faults on a TV set. In addition to training set, a measurement panel has been implemented which is connected to TV panel. The additional panel enables user and trainer to obtain desired measurements in a short while. The implemented training set also enables users to prepare multiple faults in order to complicate troubleshooting steps.

Keywords : *Television, Training Set, Display systems, Microcontroller.*

1. GİRİŞ

Tarihsel süreç içerisinde, insanlar iletişim kurmak için ilk önce işaretleri kullanmışlardır. İşaretler ile iletişimden sonra ise işaretlere ek olarak sesi iletişim aracı olarak kullanmaya çalışmışlardır. Sesi biçimlendirerek kullanmak insanların iletişimi için büyük bir aşama olmuştur (Kuşkonmaz, 2008).

1860 yılında James Clerk Maxwell, radyo (elek-

tromanyetik) dalgaların varlığını keşfetmiştir. Ardından Heinrich Hertz 1886 yılında yaptığı çalışmalar ile radyo ve ses sinyallerinin elektromanyetik alanda ışık hızıyla yayıldığını ispatlamıştır. Hertz, bu ispatından sonra radyo dalgalarının uygun metal yüzeyler ile yönlendirilebileceğini kanıtlamıştır (Serarslan, 1993). 1890 yılında Edouard Branly, ilk olarak elektromanyetik dalga iletkenini geliştirmiştir. Guglielmo Marconi, Hertz'in

* Yazışılan yazar/Corresponding author. E-posta adresi/E-mail address : ekabalci@gazi.edu.tr (E. Kabalci)

bulduğu bilgiler ışığında ilk olarak 1894 yılında radyo bağlantısının gerçekleştirilebileceğini ispatlamıştır. Gerçekleştirilen bu radyo bağlantısı birkaç kilometre mesafede etkili olmuştur. Marconi, daha sonra 1899 yılında radyo bağlantısını 100 km mesafede gerçekleştirmiştir. 1901 yılında ise Marconi, Atlanta Okyanusunu aşarak radyo dalgaları ile iletişim sağlamıştır (Bucci v.d., 2003). Fransız Lee De Forest, üç elektrotlu lambayı icat ederek radyo dalgaları ile gelen insan sesini yeniden insan sesine dönüştüren bir amplifikatör tasarlamıştır. Bu sayede insan sesi ile yapılan ilk bağlantı 1908 yılında gerçekleştirilmiştir. Daha sonraki yıllarda da radyo sistemleri bu temeller üzerine oldukça ilerlemiştir (Kuşkonmaz, 2008).

Bu yıllardan sonra televizyonun gelişmesinde diğer bir kilometre taşı ise Alman bilim adamı Paul Nipkow'un bulunduğu "Döner Disk - Scanning Disk" cihazıdır (Owen, 1962; Akdere, 2006). Bu cihaz herhangi bir görüntüyü birbirini izleyen küçük resimlere bölen bir mekanik tarama aygıtıdır. Bu disk Nipkow diski olarak anılmıştır (Kul, 1996). 1892 yılında ise Elster ve Geitel, bugünkü televizyon sisteminin temel prensibini oluşturan foto elektrik hücreyi geliştirmişlerdir. Fransız Lee De Forest'ın 1906 yılında üç elektrotlu vakum tüpünü bulması radyo ve televizyon iletişimde büyük bir ilerleme olmuştur. M. Dieckman ve G. Glace ile 1907 yılında B. Rosing, televizyon sistemleri için katot ışınlı tüp (cathode-ray tube-CRT) alıcı için patent almışlardır. 1923 yılında V.K. Zworykin, resim tarama işini tümüyle elektronik olarak yapan "İkonoskop-Iconoscope" adını verdiği aracı bulmuştur. Zworykin daha sonra 1929 yılında "kinescope" adını verdiği elektrostatik katot ışınlı resim görüntülüne aracını icat etmiş ve patentini almıştır (Owen, 1962).

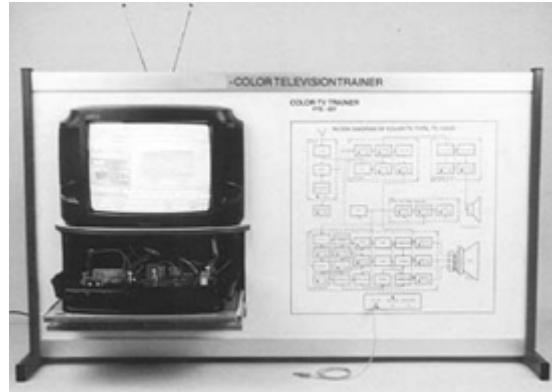
Televizyon sisteminin gelişmesinden sonra çeşitli televizyon yayınları denemeleri başlamıştır. Bunlar ilk başlarda kısa süreli yayınlar olmuştur. Düzenli televizyon yayınları ise ilk olarak 1936 yılında İngiltere'de Alexandra Palace istasyonundan başlamıştır. İngiltereyi takiben 1939 yılında ise Amerika'da düzenli televizyon yayını başlamıştır (Owen, 1962; Morton, 1999).

Milli Eğitim Bakanlığı (MEB) 2006 yılına kadar televizyon setleri için bakım ve onarım alanında meslek liselerinde, çıraklık eğitim merkezlerinde vb. bulunan elektronik bölümünde gösterilen

"Görüntü Sistemleri" dersi ile bu alandaki teknik eleman sorununu çözmek istemiştir. Fakat çok geniş bir yelpazede eğitim alan elektronik bölümü öğrencileri diğer dallardaki programlarda olduğu gibi "Görüntü Sistemleri" konusunda da yeterli düzeyde teorik ve pratik bilgi ile mezun olamamaktadır. Bu nedenle MEB 2007-2008 eğitim ve öğretim yılında uygulanmasına başlanmak üzere mesleki ve teknik eğitim için "Mesleki Eğitim ve Öğretim Sisteminin Güçlendirilmesi Projesi-MEGEP" kapsamında yeni bir sistem getirmiştir. Bu kapsamda MEB teknik eğitim veren kurumlarında "Elektrik-Elektronik Teknolojileri Alanı" altında "Görüntü ve Ses Sistemleri Dalı" açmıştır (MEGEP, 2007). MEB'in dışında diğer kamusal ve özel teknik ve mesleki eğitim kurumlarında da televizyon tamiri ve teknik servisliği vb. adı altında çeşitli sertifika kursları verilmektedir. Bunlara örnek olarak Ankara Büyükşehir Belediyesi Teknik Eğitim Kursları (BELTEK) verilebilir. BELTEK bünyesinde "Radyo-Televizyon Tamirciliği" kurs programı bulunmaktadır (Beltek, 2009).

Ayrıca Meslek Yüksek Okullarının ve Üniversitelerin ilgili bölümlerinde Görüntü Sistemleri adıyla da televizyon dersi verilmektedir.

Televizyon derslerinin teorik ve uygulama kısımlarında kullanılmak üzere çeşitli televizyon deney setleri geliştirilmiştir. Bu deney setleri, el ile yapılan anahtarlamalı tipte olabileceği gibi dijital kontrollü tipte de olabilir. El ile anahtarlamalı deney setlerinde istenen arızayı meydana getirmek için belirtilen anahtar açılmakta ve arıza meydana getirilmektedir. Şekil 1'de anahtar ile kontrol edilen bir televizyon deney seti görülmektedir.



Şekil 1. Anahtarlamalı tip televizyon deney seti örneği (Sun Equipment Co., 2009).

Dijital kontrollü deney setlerinde arıza kodu genellikle bir tuş takımı (keypad) yardımı ile girilir ve girilen arıza sonucu televizyonda görülür. Aynı şekilde girilen arıza çözme koduyla da televizyon normal çalışma durumuna geri getirilir. Şekil 2'de tuş takımı ile kontrol edilebilen televizyon deney seti örneği görülmektedir.



Şekil 2. Tuş takımı kontrollü televizyon deney seti örneği (Italtec Technical Training System, 2009).

Çeşitli deney setlerinin birbirlerine göre avantaj ve dezavantajları vardır. Bazı deney setleri mekanik anahtar kontrollü, bazıları dijital tuş takımı kontrollü, bazıları ek olarak sıvı kristal display (LCD) ara yüzüdür. Deney setlerinde diğer önemli bir özellikte televizyon şasisi üzerinde ölçme haricinde bir ölçüm panosu bulunup bulunmadığıdır. Ayrıca televizyon deney setlerinin fiyatları da çok uygun değildir. Örneğin Şekil 2'de verilen televizyon deney setinin fiyatı KDV hariç 16 arızalı olan tipi 699€ ve 24 arızalı tipi ise 799 €'dur (Italtec Technical Training System, 2009).

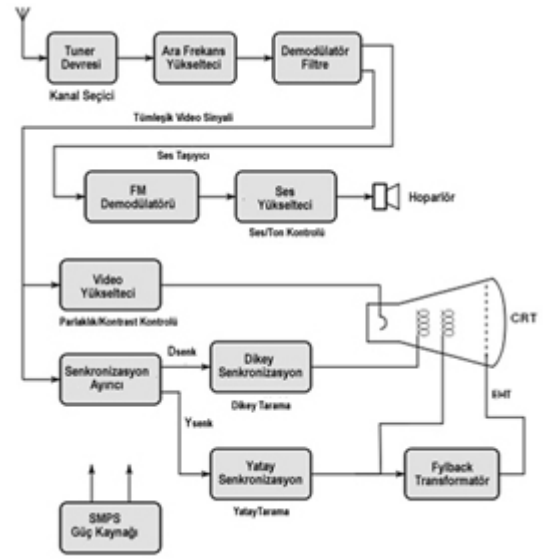
Ülkemizde de dijital kontrollü, tuş takımı ile bilgi girilen, LCD ara yüzü olan, her aşamada sadece bir arıza meydana getirilebilen bir deney seti çalışması yapılmıştır. Fakat bu deney setinde ölçmeler sadece televizyon şasisi üzerinden yapılabilmektedir. Harici bir ölçme panosu bulunmamaktadır (Fidan ve Güler, 2007).

Bu çalışmada, piyasa şartlarına göre daha ekonomik, dışarıdan tuş takımı ile arıza yapma kodu ve arıza çözme kodu girilebilen bir renkli televizyon deney seti tasarlanmış ve gerçekleştirilmiştir. LCD kullanıcı ara yüzü olan deney setinde, iki farklı noktanın arıza meydana getirmesi gereken durumlar için örnek bağlantısı olan ve televizyon şasisi haricinde bir ölçüm panosu bulunmaktadır. Benzer çalışmalardan

farklı olarak, öğretici tarafından meydana getirilebilecek örnek arıza olaylarında birden fazla katta arıza gerçekleştirmek mümkündür. Aynı zamanda, önceden belirlenen arızaların dışında öğreticinin programlayabileceği 12 adet arıza konfigürasyonu da tanımlanabilmektedir.

2. TELEVİZYON SETİ

Analog bir televizyon setinin blok diyagramı Şekil 3'te görülmektedir. Bir televizyon setinde aşağıda belirtilen değerlerde dc besleme gerilimlerine ihtiyaç duyulur;



Şekil 2. Tuş takımı kontrollü televizyon deney seti örneği (Italtec Technical Training System, 2009).

- Yatay saptırma çıkış katı, RGB çıkışı ve resim tüpü odaklama sisteminin beslemesi için 150-250V
- Ses frekans katı için 15-40V arası
- Önemli işaretleri işleyen bütün katlar için 12V
- Resim tüpü flamanı için 6,3V
- Resim tüpü anodu için 15-30 kV arasında

Bir TV alıcısında, antene gelen resim ve ses işaretleri doğrudan bir kablo ile tuner devresine aktarılır. Radyo frekans yükselteci, mikser devresi ve osilatör katları tuner bloğunun içerisinde yer alır. Bu üç kat parazit etkilerinden korumak için metal bir kılıf içerisine yerleştirilir. 7 MHz bant genişliğindeki yayın kanalı, önce radyo frekans yükseltecinde yükseltilir ve mikser'e gönderilir. Osilatörün ürettiği sabit gen-

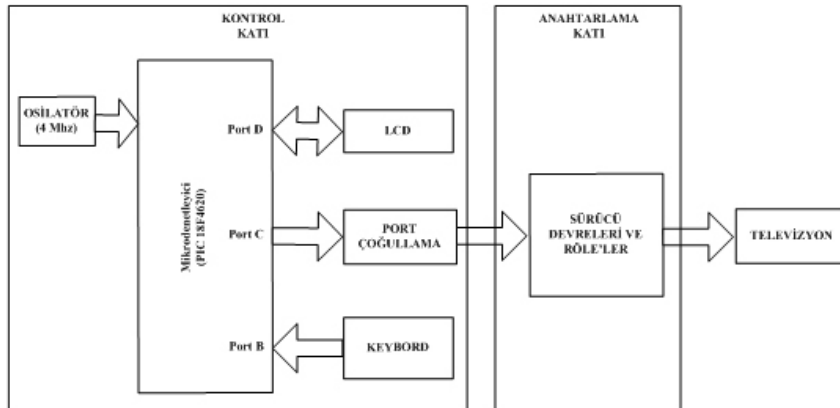
likli yüksek frekanslı işaret, mikser referans işareti olarak aktarılır. Mikserde iki sinyalin farkı alınarak elde edilen resim ara frekans (far) ve ses ara frekans (fas) sinyalleri tuner tarafından seçilerek ara frekans katına ve ara frekans yükselticisine iletilir. Ara frekans katında yükseltilen işaretler, demodülatör ve filtre bloklarında ses ve görüntü işaretlerine ayrılarak her iki işaretin işleneceği bloklara yönlendirilirler (Kılınçarpıt, 2006; Taşdemir, 2006).

Tümleşik video işareti, senkronizasyon ayırıcı devrede işlenerek yatay ve dikey senkronizasyon kanallarına ayrılır. Televizyon setinde, yatay tarama frekansı 15625Hz ve dikey tarama frekansı 50Hz'dir. Düşey saptırma devresi, resmi oluşturan elektron demetini düşey doğrultuda saptırmak için düşey saptırma bobinlerine uygulanması gereken testere dişi işareti üretir. Düşey çıkış devresi, düşey sürücü devre çıkışındaki testere dişi dalga şeklini yükselttikten sonra tarama işaretlerini tüpün boyun kısmına yerleştirilmiş düşey saptırma bobinlerine uygular.

Yatay senkronizasyon bloğu, resim tüpüne ekrandaki elektron demetinin yatay olarak saptırılmasını ve resim tüpünün çalışması için gerekli yüksek gerilimi sağlayan devrelerden oluşmaktadır. Yatay osilatör devresi, 15625 Hz frekansında kare dalga işaret üretmektedir. Yatay sürücü devresi, yatay osilatör devresi çıkışında elde edilen işaretin genliğini yeterli seviyeye kadar çıkartır ve yatay çıkış transistor ünü bir anahtarlama elemanı gibi kontrol eder (Pastacı, 1996; Yarcı ve Öztürk, 2004).

3. TELEVİZYON DENEY SETİ SİSTEMİ

Tasarlanan sistem, televizyon, deney seti kontrol kutusu ve ölçme panosundan oluşmaktadır.



Şekil 4. Mikrodenetleyici tabanlı deney seti blok şeması.

Televizyon olarak ARÇELİK marka 145T3TU modeli televizyon kullanılmıştır. Kontrol kutusu elektronik devresi iki kısımdan oluşmaktadır. İlk kısım sistemin mikrodenetleyici tabanlı kontrol kısmını oluşturmaktadır. İkinci kısım ise arızaları meydana getirmek için kullanılan sürücü ve anahtarlama kısmıdır. Deney setinde kullanıcı şifresi ile arıza yapma ve arıza çözme kod girişlerinin yapılabilmesi için 3x4 tuş takımı, girilen bilgilerin ve deney seti tarafından gelen bilgilerin görülebilmesi için 2 satır 16 sütun (2x16) LCD görüntü birimi kullanılmıştır.

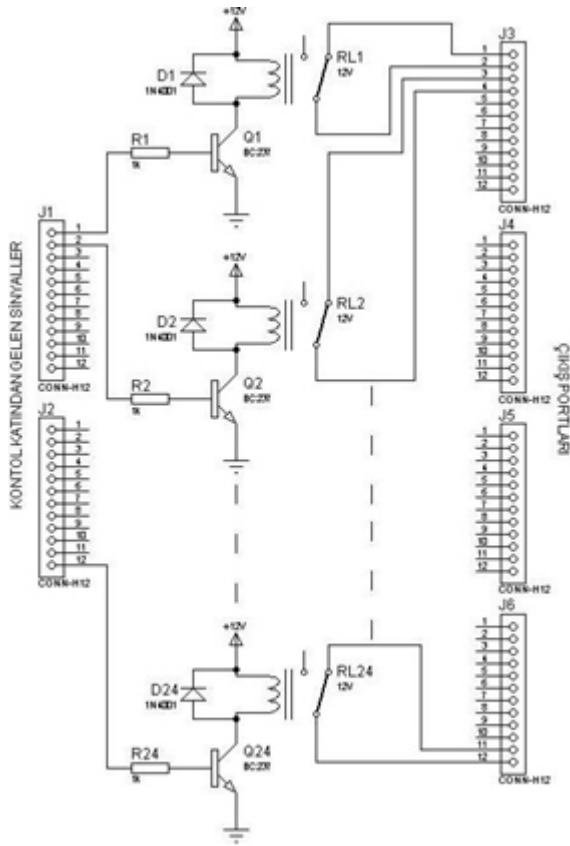
3. 1. Televizyon Deney Seti Kontrol Birimi

Kontrol sisteminde PIC18F4620 mikrodenetleyicisi kullanılmıştır. Bu mikrodenetleyici, 40Mhz'e kadar çalışma frekansına, 3 adet harici kesmeye, I2C, SPI, RS-232, RS-485 iletişim birimlerine, 13 kanallı 10 bitlik ADC birimine, CCP birimine, 1 adet 8 bit ve 2 adet 16 bit zamanlayıcı/sayıcı birimine, 64Kb program hafızasına, 3968 byte SRAM belleğe ve 1Kb EEPROM belleğe sahip 8 bitlik bir mikrodenetleyicidir. Deney setinde mikrodenetleyicinin bu özelliklerinin tümü kullanılmamıştır. Fakat deney setinin geliştirilmesi ve Plazma TV, LCD TV gibi başka cihazlar için de daha fonksiyonel olarak kullanılabilmesi için bu mikrodenetleyici seçilmiştir.

Deney setinde çıkış portunu çoğullamak için 74138 kod çözücü entegresi kullanılmıştır. 74138 entegresi, 3 giriş ile 8 çıkışı kontrol edebilmemizi sağlamaktadır. 74138 entegresinin 3 adet entegre seçme ucu vardır. Bu uçlardan ikisi lojik-0'da aktif, biri lojik-1'de aktiftir. Devrede port çoğullama için 3 adet 74138 entegresi ve port çoğullama entegrelerini seçmek için de 1 adet 74138 entegresi kullanılmıştır. Şekil 4'te tasarlanan televizyon deney setinin blok şeması görülmektedir.

Deney seti arızaları meydana getirmek için, gerekli noktayı açık devre yapmaktadır. Aynı şekilde arızayı düzeltmek için de açık devre yaptığı noktayı tekrar kısa devre yapmaktadır. Açık devre ve kısa devre işlemleri anahtarlama katında 12V'luk röleler vasıtası ile yapılmıştır. Deney setinde toplam 24 arıza yapılabildiğinden anahtarlama katında 24 röle bulunmaktadır. Şekil 5'te anahtarlama katında kullanılan röle ve röle sürücü devresinin elektriksel bağlantısı verilmiştir.

Şekil 5'te görüldüğü gibi röleleri sürmek için transistör kullanılmıştır. Röleler normal durumda çıkıştaki iki ucu kısa devre durumunda tutmaktadır. Kontrol katından gelen sinyal ile transistör tetiklenmektedir.

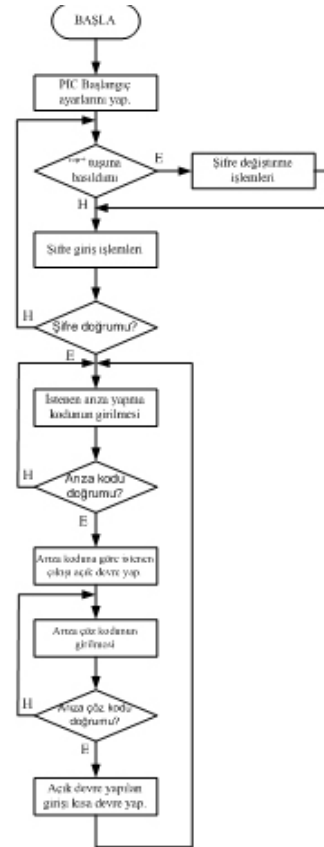


Şekil 5. Anahtarlama katı elektriksel bağlantısı.

Böylece röle kontağı çekerek kısa devre olan iki ucu açık devre konumuna getirmektedir. Bu durumda da çıkış ucunun bağlı olduğu nokta açık devre olduğundan istenen arıza meydana gelmektedir. Anahtarlama katı çıkışı 2 adet 25 pinli dişi paralel port konnektörüne bağlanmıştır. Aynı şekilde televizyon kasasına da 2 adet 25 pinli dişi paralel port konnektörü takılmıştır. Deney seti ile televizyon birbirine iki

ucunda 25 pinli erkek paralel port konnektörü bulunan bir kablo ile bağlanmaktadır.

Kontrol katında kullanılan mikrodenetleyici programı C programlama dilinde CCS C derleyici programı kullanılarak yazılmıştır. Yazılan programın akış diyagramı Şekil 6'da verilmiştir. Programda ilk başta mikrodenetleyicinin başlangıç ayarları yaptırılmaktadır. Ardından kullanıcıdan deney setinin şifresinin girilmesi istenmektedir. Bu esnada kullanıcı "*" tuşuna basarak şifre değiştirme işlemi de yapılabilir. Doğru şifre girildikten sonra LCD ekranda "Arıza Yap?->" yazısı görünmekte ve sistem kullanıcıdan arıza yapma kodunu girmesini istemektedir. Kullanıcı arıza kodunu girdikten sonra sistem ilgili çıkışı açık devre konumuna getirmekte ve televizyonda istenen arıza sonucu görülmektedir. Deney seti arızayı meydana getirdikten sonra LCD ekranda "Arıza Çöz?->" yazısı görülmektedir. Bu durumda sistem kullanıcıdan yapılan arızanın iptal edilme kodunu istemektedir. Kullanıcı televizyonda görülen arızaya bakarak teorik bilgisi ışığında gerekli ölçmeleri yaparak arızayı tahmin etmelidir. Tahmin ettiği arızanın kodunu deney seti kodları tablosundan bularak sisteme girmelidir.



Şekil 6. Televizyon deney seti programının akış diyagramı.

Deney seti arıza isimleri ve kodları tablosu Tablo 1’de verilmiştir. Deney setinde temel 12 arıza yapılmıştır. Diğer 12 arıza kullanıcının isteğine bırakılmıştır. Kullanıcı istediği arızayı ekleyebilir. Kullanıcı eğer doğru arızayı bulup doğru kodu girerse LCD ekranda “TEBRİKLER” yazısı görünecek ve televizyonda meydana gelen arıza düzeltilip televizyon normal çalışma şekline geri dönecektir. Eğer kullanıcı yanlış bir arıza tahmininde bulunmuş ve yanlış bir kod girmişse LCD ekranda “!!!YANLIŞ KOD!!! TEKRAR DENEYİNİZ” yazısı görünecektir.

Tablo 1. Televizyon deney seti arıza isimleri ve kodları.

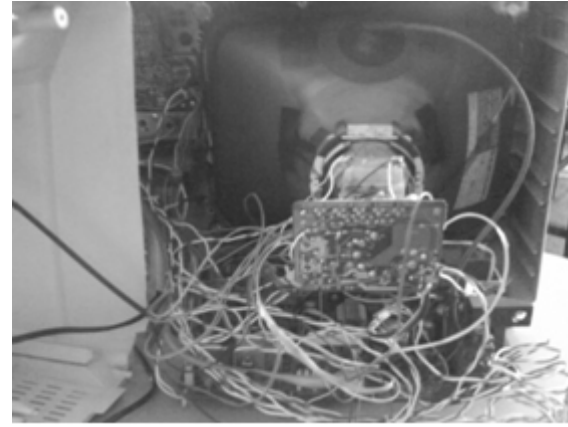
Arıza Nu.	Arıza İsmi	Arıza Yapma Kodu	Arıza Çözme Kodu
1	Güç katı arızası	50	500
2	RGB katı (kırmızı) arızası	51	501
3	RGB katı (yeşil) arızası	52	502
4	RGB katı (mavi) arızası	53	503
5	Ses katı arızası -1	54	504
6	Ses katı arızası-2	55	505
7	Tuner katı arızası	56	506
8	Video katı arızası	57	507
9	Yatay osilatör katı arızası	58	508
10	Dikey osilatör katı arızası	59	509
11	Yatay ve Dikey osilatör arızası	60	510
12	Anten giriş soket arızası	61	511
13	Kullanıcı isteği	62	512
14	Kullanıcı isteği	63	513
15	Kullanıcı isteği	64	514
16	Kullanıcı isteği	65	515
17	Kullanıcı isteği	66	516
18	Kullanıcı isteği	67	517
19	Kullanıcı isteği	68	518
20	Kullanıcı isteği	69	519
21	Kullanıcı isteği	70	520
22	Kullanıcı isteği	71	521
23	Kullanıcı isteği	72	522
24	Kullanıcı isteği	73	523

Bu durumda televizyonda oluşan arıza mevcut durumunu koruyacak ve sistem kullanıcıdan tekrar arıza çözme kodunu girmesini isteyecektir. Doğru arıza çözme kodu girilene kadar sistem bu işlemi tekrarlayacaktır. Sistem bu şekilde çalışmasını devam ettirmektedir. Şekil 7’de televizyon deney setinin montajı yapılmış kontrol kutusu görülmektedir.



Şekil 7. TV deney setinin kontrol kutusu.

Deney setinde arızalar, televizyon içinde gerekli noktaların bağlantılarının kesilmesi ve kesilen iki noktanın kablo ile sokete taşınması ile gerçekleştirilmiştir. Şekil 8’de televizyon içindeki bağlantılar görülmektedir.



Şekil 8. Televizyon iç bağlantısı.

Televizyon deney setinde bazı arızalar için birden fazla arızanın aynı anda meydana gelmesi gerekebilir. Bunun için aynı anda iki noktanın açık devre edilmesi gerekir. Bunu sağlamak için deney setinde örnek bir bağlantı yapılmıştır. Televizyonda hem yatay kat hem de dikey kat arıza yaptığında televizyon ekranının ortasında beyaz bir nokta oluşur. Bunu sağlamak için televizyon içine iki kontaklı bir röle konulmuştur. Bu sayede o arıza seçildiği zaman röle aynı anda iki noktayı açık devre yapacak ve istenen sonuç elde edilmiş olacaktır. Kullanıcılar bu

şekilde istedikleri arızanın birden fazla noktada oluşmasını sağlamak için aynı mantığı kullanabilirler. Şekil 9'da iki noktada arıza oluşturmak için kullanılan rölenin televizyon içindeki konumu ve bağlantısı görülmektedir.



Şekil 9. Aynı anda birden fazla arıza için role bağlantısı.

3. 2. Televizyon Deney Seti Ölçüm Panosu

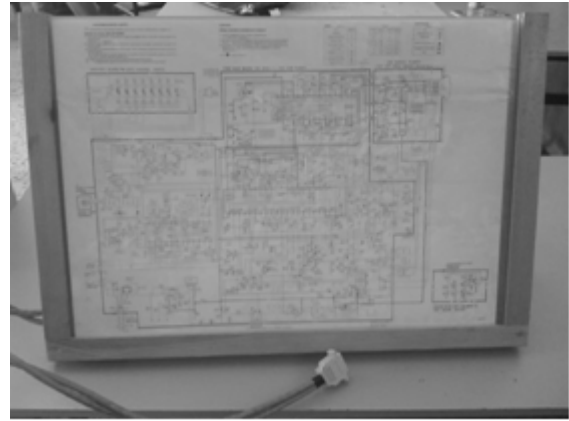
Televizyon deney setinde ölçümler direkt televizyon şasisi üzerinden yapılabilir. Fakat her zaman televizyon şasisi üzerinde ölçüm yapmak istenmeyebilir. Özellikle öğretmen nezareti olmadığı zamanlarda öğrenci kendi kendine çalışırken televizyon şasisi üzerinden ölçüm yapmak tehlikeli olabilir. Diğer taraftan öğretmen ders anlatırken bazı arıza durumlarında ilgili noktalardaki sinyal değişimlerini direkt olarak öğrencilere göstermek isteyebilir. Bu gibi durumlar için ölçüm panosu pratik bir çözümdür. Bu çalışmada da deney seti içi kullanılan televizyonun açık devre şeması ile bir ölçüm panosu yapılmıştır. Ölçüm panosu için televizyonun büyük boy açık devre şeması şeffaf renkte bir pleksiglas üzerine yerleştirilmiştir. Devre şeması üzeri, yapışkanlı aydınlatıcı kâğıdı ile kaplanmıştır. Böylece devre şemasının su, nem vb. dış etkiler sonucu yıpranması önlenmiştir. Ölçüm yapılacak noktalara pin takılmış ve pinler 25 pinli erkek paralel port konnektörüne bağlanmıştır. Ölçüm noktalarından gelen kablolar üzerinde yüksek frekanslı sinyaller olduğundan bunlar birbirine etkileyebilmektedir. Bunu önlemek için ekranlı kablo kullanılmıştır. Ölçüm panosunun televizyona bağlantısı için televizyon kasasına 25 pinli dişi paralel port konnektörü takılmıştır (Şekil 10).

Ölçüm panosu üzerinde bulunan televizyon

devre şemasında televizyon sağlam iken çıkması gereken sinyal şekli ve voltaj değerli bulunmaktadır. Böylece öğrenci ölçüm yaptığı noktada olması gereken sinyal şekli ve voltaj değerini görerek bu değerlerden herhangi birinde sorun olup olmadığını ölçerek bulabilmektedir. Şekil 11'de gerçekleştirilen ölçüm panosu görülmektedir.



Şekil 10. Televizyon üzerine takılan bağlantı soketleri.



Şekil 11. TV deney seti için gerçekleştirilen ölçüm panosu.

Tasarımı gerçekleştirilen televizyon deney seti ve blok diyagramı içeren pano ile birlikte tümleşik görüntüsü Şekil 12'de görülmektedir.

4. SONUÇLAR

Bu çalışmada, teknik ve mesleki eğitim veren fakülteler, yüksekokullar, endüstri meslek liselerindeki görüntü sistemleri gibi televizyon sisteminin ve televizyon arıza-onarım-bakım konularının işlendiği derslerde, derslerin pratik uygulama kısmında kullanılmak üzere bir televizyon deney seti tasarlanmış ve gerçekleştirilmiştir.

Deney setinde bilgilerin girilmesi için tuş takımı ve kullanıcı ile deney seti arasındaki iletişimin görsel olarak yürütülmesi için de LCD ekran kullanılmıştır.



Şekil 12. Televizyon deney setinin komple görünümü.

Bu sayede tüm işlemler kolayca yapılabilmekte ve görülebilmektedir. Deney seti; tuner katında, yatay ve dikey tarama katında ve ses katında meydana gelebilecek en yaygın 12 arızayı meydana getirebilecek şekilde tasarlanmıştır. Belirlenmiş 12 arıza durumunun dışında, öğreticinin önceden belirleyebileceği ve birkaç arızayı birlikte gerçekleştirebilecek bir konfigürasyon yapısı da bulunmaktadır. Buna göre öğretici, 12 ayrı arıza kombinasyonunu programlayarak deney setine ekleyebilmektedir. Deney setinde örnek arıza bağlantıları yapılmış ve denemeler sonucunda yapılan arıza işlemleri başarılı bir şekilde uygulanmıştır.

Deney seti için ayrıca bir ölçüm panosu tasarlanmış ve gerçekleştirilmiştir. Ölçüm panosu üzerinde istenen ölçümler, ölçüm noktası aracılığı ile kolayca yapılabilmektedir. Sonuç olarak; 12 tanesi sabit olmak üzere 24 adet programlanabilir arıza durumları meydana getirebilen, tuş takımı ile bilgi girilebilen, LCD ara yüzü, bir televizyon deney seti gerçekleştirilmiştir. Deney setinin kullanımını kolaylaştırmak için ayrı olarak ölçüm panosu da tasarlanmış ve böylelikle sistemin bütünlüğü sağlanmıştır. Deney setinin maliyeti piyasaya göre oldukça düşüktür.

Deney seti, aynı şekilde Plazma TV ve LCD TV'ler için de kullanılabilir. Ayrıca gerçekleştirilen TV deney seti yakın zamanda yaygınlaşacak olan dijital televizyonlar içinde kullanılabilir.

KAYNAKLAR

Akdere, M. 2006. Anahtarlamalı güç kaynakları ve televizyonlarda uygulanması. Gazi Üniversitesi, Fen Bilimleri Enstitüsü, Yüksek Lisans Tezi. 1-4

BELTEK, 2009. Radyo-Televizyon tamirciliği kurs programı web sayfası, <http://www.beltek.gazi.edu.tr>, Mart 2009.

Bucci, O.M., Pelosi, G., Selleri, S. 2003. "The work of Marconi in microwave communications" IEEE Antennas and Propagation Magazine. Vol. 45 (5), 46-53.

Fidan, U., Güler, N.F. 2007. Televizyon arıza benzetim cihazı ve gerçekleştirilmesi, Selçuk Üniversitesi Teknik Bilimler Meslek Yüksekokulu Teknik-Online Dergi. 6 (2), 75-82.

Italtec Technical Training System, 2009. B/W TV trainer web sayfası, <http://www.italtec.it/tvbn.htm>, Mart 2009.

Kılınçarpat, S. 2006. Design and implementation of TV set software and hardware to solve technical problems of the set using user interface menu. Dokuz Eylül Üniversitesi, Fen Bilimleri Enstitüsü, Yüksek Lisans Tezi. 1-41.

Kul, İ. 1996. Bilgisayarla televizyon tamir tekniği. s. 694. Alkım Yayıncılık, İstanbul.

Kuşkonmaz, S. 2008. Türkiye'de radyo televizyon ve internet yayıncılığında hukuksal durum. Marmara Üniversitesi, Sosyal Bilimler Enstitüsü,, Yüksek Lisans Tezi. 10-25.

- MEGEP, 2007. Elektrik-Elektronik teknolojisi alanı çerçeve öğretim programı. S. 60. Ankara.
- Microchip, 2008. PIC18F4620 DataSheet. Microchip Technology Incorporated, USA.
- Morton, D. 1999. "Viewing television's history" Proceedings of the IEEE, July 1999. Vol. 87 (7), 1301-1304.
- Owen, C.H. 1962. "Television of broadcasting" Proceedings of the IRE, May 1962. Vol. 50(5), 818-824.
- Özarslan, H. 2002. Sayısal etkileşimli televizyon. Selçuk Üniversitesi, Sosyal Bilimleri Enstitüsü, Yüksek Lisans Tezi. 8-12.
- Pastacı, H. 1996. Modern elektronik sistemleri, Yıldız Teknik Üniversitesi Yayınları, YTÜ, İstanbul.
- Serarslan, M. 1993. Radyo televizyon düzeninde değişimler arayışlar ve Türkiye. Marmara Üniversitesi, Sosyal Bilimler Enstitüsü. Yüksek Lisans Tezi. 5-10.
- Sun Equipment Corporation, 2009. Color television trainer: CTT-30201 web sayfası, <http://www.sunequipco.com/LABS/ctt-30201/ctt-30201.htm>. Mart 2009.
- Taşdemir, B. 2006. Digital television as a new technology: the adoption of digital television in Turkey. ODTÜ, Sosyal Bilimler Enstitüsü, Yüksek Lisans Tezi, 1-22.
- Yarç, K. ve Öztürk O. 2004. Görüntü sistemleri. s. 70-83 Yüce Yayın, İstanbul.